



## WIERTNICA HORYZONTALNA **XZ120E**

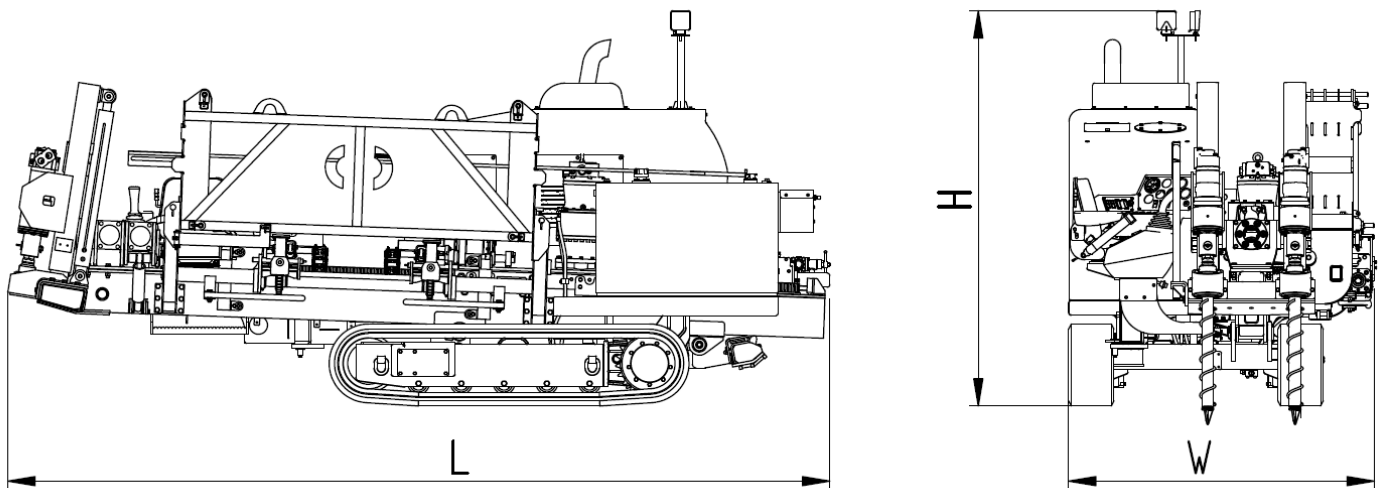
Najkrótsza w swojej klasie. Mocna i wydajna wiertnica kierunkowa XZ120E, umożliwia instalację nowych mediów w różnych warunkach gruntowych, przede wszystkim jednak na terenach mocno zurbanizowanych. Jej stosunkowo niewielkie wymiary pozwalają na dużą manewrowość w ograniczonych przestrzeniach.

Brak przestrzeni roboczej nie jest problemem dla wiertnicy XZ120E. Idealnie skrojona do pracy w centrach miast, w miejscach gdzie występuje gęsta instalacja podziemna. Pozwala na przewierthy pod chodnikami, torami czy drogami bez konieczności wstrzymania ruchu.

Wybór XZ120E umożliwia przeprowadzenie inwestycji bez degradacji terenów, na których odbywa się budowa, ale przede wszystkim znacznie zmniejsza czas oraz koszty przeprowadzenia tej inwestycji.

XZ120E została wyposażona w silnik wysokoprężny o mocy 74 kW. Jest nie tylko najmniejszą ale również najmocniejszą wiertnicą w swojej klasie.





## PODSTAWOWE PARAMETRY TECHNICZNE

### WYMIARY XZ120E

Długość transportowa L	mm	4500
Szerokość W	mm	1450
Wysokość transportowa H	mm	1800
Masa eksploatacyjna	kg	4500

### SILNIK

Moc znamionowa	kW	74
Prędkość	r/min	2200
Maksymalny moment obrotowy	r/min	1500
Pojemność zbiornika paliwa	L	120

### PARAMETRY ROBOCZE

Siła nacisku/uciągu wrzeciona	kN	133
Max moment obrotowy wrzeciona	N.m	3000
Prędkość obrotów wrzeciona	obr/min	230
Prędkość posuwu przód/tył	m/min	39/23/10
Poszerzenie (w zależności od gleby)	mm	500

### ŻERDŹ WIERTNICZA

Długość	mm	1800
Średnica	mm	52
Ilość żerdzi w zasobniku	szt.	36
Kąt nachylenia		100-200
Stacja mieszająca		2 do 3m <sup>3</sup>

### POMPA PŁUCZKOWA

Wydajność maksymalna	l/min	100
Max ciśnienie bar	bar	40