



XCMG-Europa

www.xcmg.eu

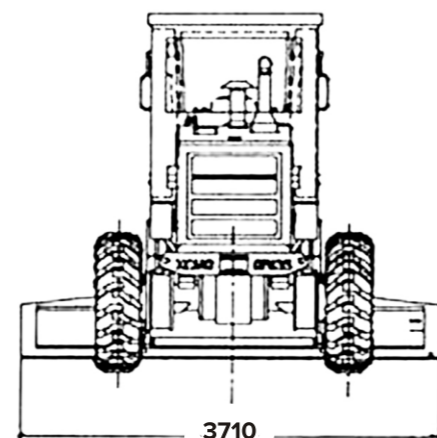
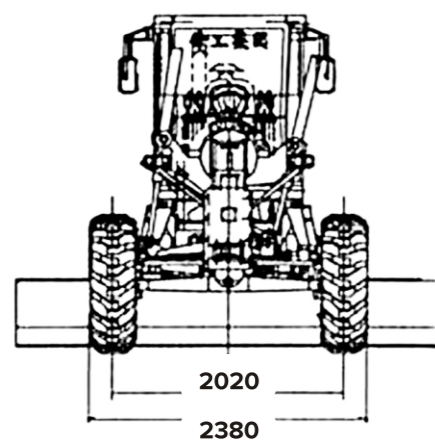
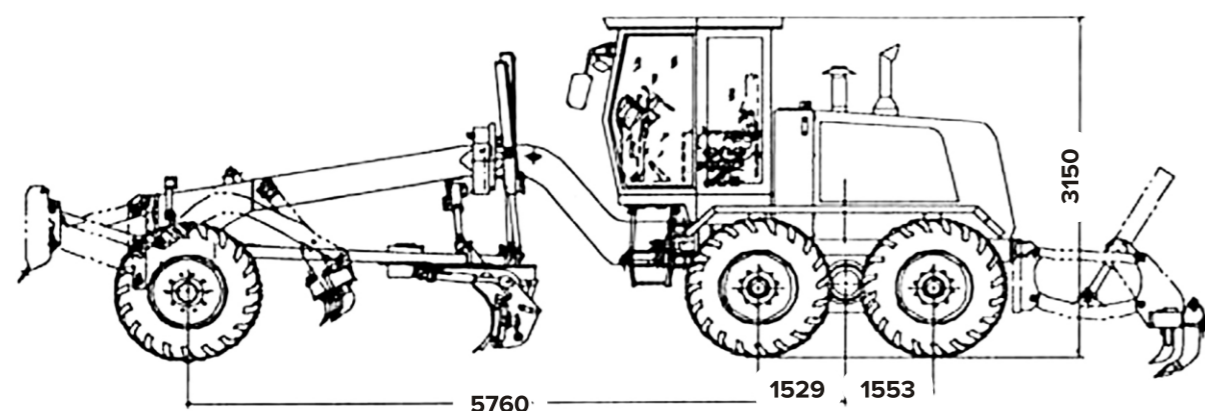
XCMG EUROPA

Kompina 118
99-416 Nieborów
+48 22 211 12 01
info@xcmgeuropa.com

RÓWNIARKA SAMOBIEŻNA
GR135



RÓWNIARKA SAMOBIEŻNA GR135



PARAMETRY TECHNICZNE

MASA EKSPLOATACYJA	11 200 kg
WYMIARY	8015 x 2380 x 3050

SILNIK

MOC SILNIKA	112/2200 kW/rpm
MAX. MOMENT OBROTOWY	560 (1500) R/min

ZUŻYWCIE PALIWA	225
SPECYFIKACJA OPON	13.00-24TG RP12
SPECYFIKACJA FELG	8.00TG-24 (SDC)

PRZEŚWIT PRZEDNI MOST	515 mm
ROZSTAW OSI	2020 mm
ODLEGŁOŚĆ MIĘDZY PRZEDNIĄ, A TYLNĄ OSIĄ	5780 mm
ODLEGŁOŚĆ MIĘDZY ŚRODKOWĄ, A TYLNĄ OSIĄ	1529-1553 mm

PARAMETRY EKSPLOATACYJNE

PRĘDKOŚĆ JAZDY DO PRZODU	5, 8, 13, 20, 30, 42 Km/h
PRĘDKOŚĆ JAZDY DO TYŁU	5, 13, 30 Km/h
MAX. SIŁA SKRAWANIA	61.3 kN
ZDOLNOŚĆ POKONYWANIA WZNIESIEŃ	25%

PARAMETRY ROBOCZE

MAX KĄT SKRĘTU PRZENIEJ OSI	±49°
MAX KĄT NACHYLENIA PRZEDNIEJ OSI	±17°
MAX KĄT WYCHYLENIA PRZEDNIEJ OSI	±15°
MAX KĄT WYCHYLENIA PRZECIWWAGI	±16°
MAX KĄT SKRĘTU RAMY	±27°
MIN. PROMIEŃ SKRĘTU	6,6 m

LEMIEZ	
MAX PONIESIENIE LEMIESZA	410 mm
MAX GŁĘBOKOŚĆ SKRAWANIA	535 mm
MAX KĄT POCHYLENIA KĄT SKRAWANIA	90°
OBRÓT LEMIESZA	54°-90°
WYMIARY	360°
	3710 x 610 mm

POJEMNOŚĆ OLEJÓW

PŁYN CHŁODZĄCY	50 L
ZBIORNIK PALIWA	280 L
SILNIK	18 L
SKRZYNIA BIEGÓW	26 L
ZBIORNIK BALASTWOY TYLNEGO MOSTU	46 L
OŚ NAPĘDOWA	28 L
OLEJ HYDRAULICZNY	96 L

